



Simple etapa

Doble etapa



Diversas aplicaciones  
y alta tecnología

# Compresores Tornillo

**MAYEKAWA**  
**MYCOM**

[www.mayekawa.com.mx](http://www.mayekawa.com.mx)

## COMPRESOR

El compresor es el componente mecánicamente más complejo de un sistema de refrigeración por compresión de gases. Tiene la función de proporcionar un diferencial de presión de forma que el fluido refrigerante puede evaporarse a una temperatura inferior a la temperatura de condensación y así retirar calor de una fuente fría y rechazar ese calor a una fuente caliente.

## ÁREA DE IMPACTO

### REFRIGERACIÓN

- Alimentos • Bebidas no alcohólicas • Cervezas • Centro de distribución • Frigoríficos • Lácteos
- Procesamiento de Alimentos

### COMPRESIÓN DE GASES

- Plantas Químicas • Plantas Petroquímicas • Compresión de gases • Combustibles • Compresión de GLP • Plantas de CO<sub>2</sub> • Unidades Recuperadoras de Vapor (URV)

## CONDICIONES DE OPERACIÓN

Presión de funcionamiento	-1 a 30 bar
Temperatura de fluido	- 60 a 150°C
Flujo	236 a 15.700 m <sup>3</sup> /h

## FLUIDOS APLICABLES

### HIDROCARBUROS

GLP - GNL - Metano - Etano - Propano - Etileno - Propileno - Butano - Pentano - Hexano - Heptano - Octano - Nonano

### GASES ACTIVOS

Cloruro de Metilo - Cloruro de hidrógeno - Sulfuro de hidrógeno - Cloruro de vinilo - Gas Clorhídrico - Fluorcarbono

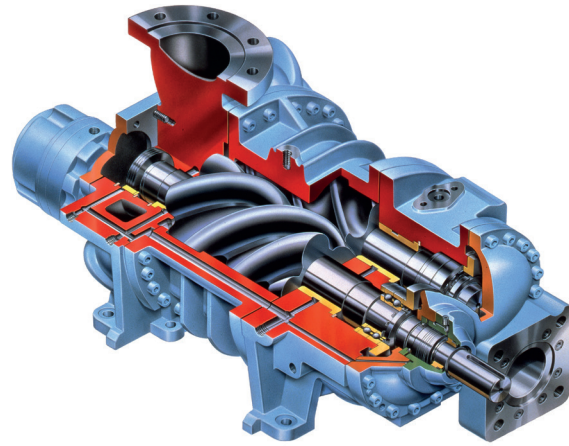
### GASES LEVES

Helio - Hidrógeno

### GASES PARA REFRIGERACIÓN

Hidrocarburos - R-717 (Amoníaco), R-744 (CO<sub>2</sub>), R404a, R-507a etc  
R-22, R-23, R134a, R-142b, R-152a, R-407c, Isceon.

## NOMENCLATURA DE MODELOS



### COMPRESOR SIMPLE ETAPA

**N 200 V L D**

Fluidos Aplicables:

Diámetro de Rotor

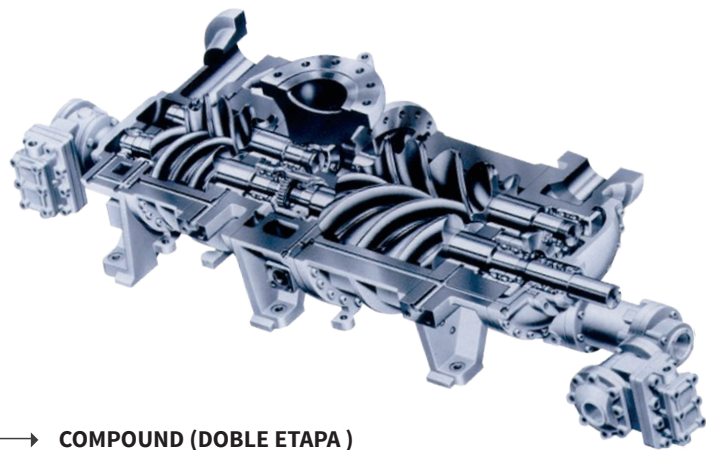
Serie del Compresor

Longitud del Rotor

Dirección de la conexión  
De descarga

N - Amoniaco	125 mm
F - HFCS	160 mm
P - Propano	200 mm
C - CO <sub>2</sub>	250 mm
PPN - Propileno	320 mm
	400 mm

S- Corto	D - Al lado
M- Medio	G - Abajo
L- Largo	
LL- Extra Largo	



### COMPRESOR DOBLE ETAPA

**N 20 16 S L C**

COMPOUND (DOBLE ETAPA)

Fluidos Aplicables:

Diámetro del Rotor  
Bajo

Diámetro del Rotor  
Alto

Longitud del Rotor  
Bajo

Longitud del Rotor  
Alta

N - Amoniaco	16: 160 mm	10: 100 mm	S - Corto	S - Corto
F - HFCS	20: 200 mm	12: 120 mm	M - Medio	M - Medio
P - Propano	25: 250 mm	16: 160 mm	L - Largo	L - Largo
C - CO <sub>2</sub>	32: 320 mm	20: 200 mm	LL - Extra Largo	LL - Extra Largo
PPN - Propileno	40: 400 mm	25: 250 mm		
		32: 320 mm		

## MODELOS Y TABLAS DE CAPACIDAD

### COMPRESOR SIMPLE ETAPA

#### SERIE J



TABLA SERIE J			
Tipo	Modelo	Desplazamiento Volumétrico m <sup>3</sup> /h a 2950 rpm	Desplazamiento Volumétrico m <sup>3</sup> /h a 3550 rpm
Serie J	170JS-V	390	469
	170JM-V	507	610
	170JL-V	659	793
	220JS-V	856	1030
	220JM-V	1114	1340
	220JL-V	1447	1741
	280JS-V	1886	2269
	280JM-V	2451	2950
	280JL-V	3190	3849

Nota: Gas refrigerante - Amoniaco/R717, velocidad de rotación - 3550 RMP, sub-enfriamiento de 2°C. Sistema de enfriamiento de aceite por termosifón.

\*Las especificaciones del producto pueden estar sujetas a modificaciones sin notificación previa.

TABLA SERIE V			
Tipo	Modelo	Desplazamiento Volumétrico m <sup>3</sup> /h a 2950 rpm	Desplazamiento Volumétrico m <sup>3</sup> /h a 3550 rpm
Serie V	160VSD	415	499
	160VMD	519	624
	160VLD	622	749
	200VSD	810	975
	200VMD	1020	1220
	200VLD	1210	1460
	250VSD	1580	1900
	250VMD	1980	2380
	250VLD	2360	2840
	250VLLD	2800	3370
	320VSD	3170	3820
	320VMD	3960	4760
	320VLD	4740	5700
	400VSD	6480	7800
	400VMD	8140	9800
400VLD	9700	11700	

Nota: Gas refrigerante - Amoniaco/R717, velocidad de rotación - 3550 RMP, sub-enfriamiento de 2°C. Sistema de enfriamiento de aceite por termosifón.

\*Las especificaciones del producto pueden estar sujetas a modificaciones sin notificación previa.

#### SERIE V



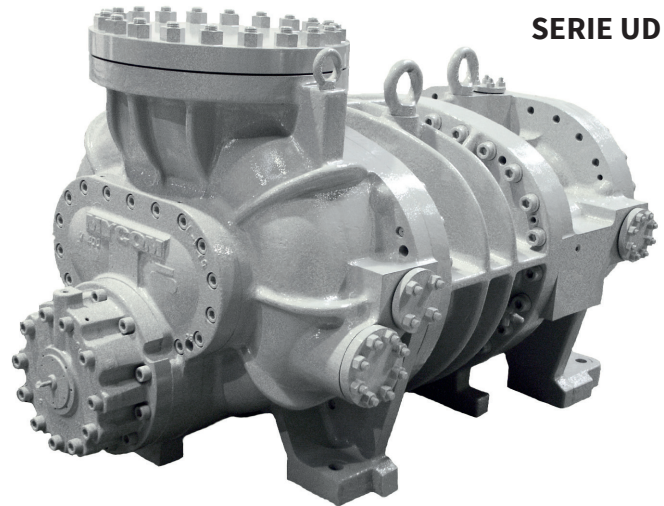
**TABLA SERIE UD**

Tipo	Modelo	Desplazamiento Volumétrico m <sup>3</sup> /h a 2950 rpm	Desplazamiento Volumétrico m <sup>3</sup> /h a 3550 rpm
Serie UD	125SUD	197	236
	125LUD	295	356
	160SUD	415	466
	160MUD	519	624
	160LUD	622	749
	200SUD	810	975
	200MUD	1020	1220
	200LUD	1210	1460
	250SUD	1580	1900
	250MUD	1980	2380
	250LUD	2360	2840
	250LLUD	2800	3370
	320SUD	3170	3820
	320MUD	3960	4760
	320LUD	4740	5700
	320LLUD	5600	6740
	400SUD	6480	7800
	400MUD	8140	9800
	400LUD	9700	11700
	400LLUD	11500	13800
400LLUD	12900	15700	

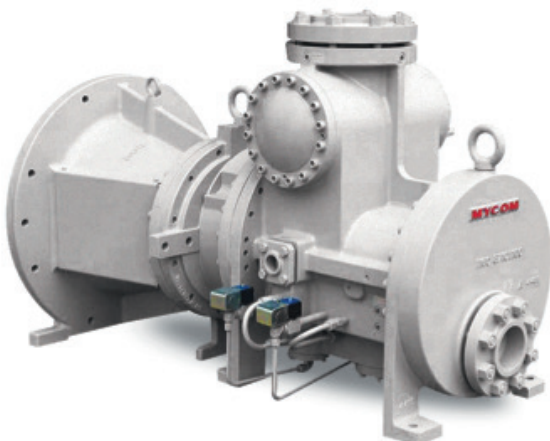
Nota: Gas refrigerante - Amoniaco/R717, velocidad de rotación - 3550 RMP, sub-enfriamiento de 2°C. Sistema de enfriamiento de aceite por termosifón.

\*Las especificaciones del producto pueden estar sujetas a modificaciones sin notificación previa.

**SERIE UD**



**SERIE I**



**TABLA SERIE I**

Tipo	Modelo	Desplazamiento Volumétrico m <sup>3</sup> /h a 2950 rpm	Desplazamiento Volumétrico m <sup>3</sup> /h a 3550 rpm
Serie I	i125S	197	236
	i125L	296	356
	i160S	415	466
	i160M	519	624
	i160L	622	749

Nota: Gas refrigerante - Amoniaco/R717, velocidad de rotación - 3550 RMP, sub-enfriamiento de 2°C. Sistema de enfriamiento de aceite por termosifón.

\*Las especificaciones del producto pueden estar sujetas a modificaciones sin notificación previa.

## MODELOS Y TABLAS DE CAPACIDAD

### COMPRESOR DOBLE ETAPA

#### SERIE C



TABLA SERIE C

Tipo	Modelo	Desplazamiento Volumétrico m <sup>3</sup> /h a 3550 rpm	
		1° Etapa	2° Etapa
Serie C	1612 S.SC	499	236
	1612 S.LC	499	356
	1612 M.SC	624	237
	1612 M.LC	624	356
	1612 L.SC	749	237
	1612 L.LC	749	356
	2016 S.SC	975	499
	2016 S.MC	975	624
	2016 S.LC	975	749
	2016 M.SC	1220	499
	2016 M.MC	1220	624
	2016 M.LC	1220	749
	2016 L.SC	1460	499
	2016 L.MC	1460	624
	2016 L.LC	1460	749
	2520 S.SC	1900	975
	2520 S.MC	1900	1220
	2520 S.LC	1900	1460
	2520 M.SC	2380	975
	2520 M.MC	2380	1220
2520 M.LC	2380	1460	

Nota: Gas refrigerante - Amoniaco/R717, velocidad de rotación - 3550 RMP, sub-enfriamiento de 2°C. Sistema de enfriamiento de aceite por termosifón.

\*Las especificaciones del producto pueden estar sujetas a modificaciones sin notificación previa.

**TABLA SERIE C**

Tipo	Modelo	Desplazamiento Volumétrico m <sup>3</sup> /h a 3550 rpm	
		1° Etapa	2° Etapa
Serie C	2520 L.SC	2840	975
	2520 L.MC	2840	1220
	2520 L.LC	2840	1460
	3225 S.SC	3790	1900
	3225 S.MC	3790	2380
	3225 S.LC	3790	2840
	3225 M.SC	4760	1900
	3225 M.MC	4760	2380
	3225 M.LC	4760	2840
	3225 L.SC	5700	1900
	3225 L.MC	5700	2380
	3225 L.LC	5700	2840
	3225 LL.SC	6740	1900
	3225 LL.MC	6740	2380
3225 LL.LC	6740	2840	

Tipo	Modelo	Desplazamiento Volumétrico m <sup>3</sup> /h a 3550 rpm		Modelo	Desplazamiento Volumétrico m <sup>3</sup> /h a 3550 rpm	
		1° Etapa	2° Etapa		1° Etapa	2° Etapa
Serie C	4025 S.SC	7800	1900	4032 S.LLC	7800	6740
	4025 S.MC	7800	2380	4032 M.SC	9800	3820
	4025 S.LC	7800	2840	4032 M.MC	9800	4760
	4025 M.SC	9800	1900	4032 M.LC	9800	5700
	4025 M.MC	9800	2380	4032 M.LLC	9800	6740
	4025 M.LC	9800	2840	4032 L.SC	11900	3820
	4025 L.SC	11900	1900	4032 L.MC	11900	4760
	4025 L.MC	11900	2380	4032 L.LC	11900	5700
	4025 L.LC	11900	2840	4032 L.LLC	11900	6740
	4025 LL.SC	13800	1900	4032 LL.LC	13800	3820
	4025 LL.MC	13800	2380	4032 LL.SC	13800	4760
	4025 LL.LC	13800	2840	4032 LL.MC	13800	5700
	4025 XL.SC	15700	1900	4032 LL.LLC	13800	6740
	4025 XL.MC	15700	2380	4032 XL.SC	15700	3820
	4025 XL.LC	15700	2840	4032 XL.MC	15700	4760
	4032 S.SC	7800	3820	4032 XL.LC	15700	5700
	4032 S.MC	7800	4760	4033 XL.LLC	15700	6740
4032 S.LC	7800	5700				

Nota: Gas refrigerante - Amoniaco/R717, velocidad de rotación - 3550 RMP, sub-enfriamiento de 2°C. Sistema de enfriamiento de aceite por termosifón.

\*Las especificaciones del producto pueden estar sujetas a modificaciones sin notificación previa.

## Ciudad de México Corporativo

### Av. Coyoacán #945

Colonia Del Valle  
México, D.F. CP 03100  
Tel: (01 55) 5062-0840 • (01 55) 5062-0870  
(01 800) 888-1001  
[www.mayekawa.com.mx](http://www.mayekawa.com.mx)

## Monterrey

### Av. Central #230, Bodega 114

Colonia Los Lerma  
Guadalupe, Nuevo León, CP. 67188  
Tel: (01 81) 8347-3085 • (01 81) 8347-8966  
[mycom-mty@mayekawa.com.mx](mailto:mycom-mty@mayekawa.com.mx)

## Guadalajara

### Calle Guatemala # 2100

Colonia del Sur  
Guadalajara, Jalisco. CP 44929  
Tel: (01 33) 3615-5768 • (01 33) 3615-5765  
[mycomgdl@mayekawa.com.mx](mailto:mycomgdl@mayekawa.com.mx)

## Irapuato

### Av. Independencia # 1657-C

Colonia La Valenciana  
Irapuato, Guanajuato. CP 36557  
Tel: (01 462) 624-5962 • (01 462) 624-9353  
(01 462) 624-9264  
[mycombjo@mayekawa.com.mx](mailto:mycombjo@mayekawa.com.mx)

## Culiacán

### Av. Nicolás Bravo #1572-1

Colonia Morelos  
Culiacán, Sinaloa. CP 80170  
Tel: (01 667) 715-4199  
[mycom-culiacan@mayekawa.com.mx](mailto:mycom-culiacan@mayekawa.com.mx)

## Hermosillo

### Calle Fray Toribio de Benavente #38

Colonia Los Arcos  
Hermosillo, Sonora. CP 83250  
Tel: (01 662) 216-2047 • (01 662) 216-4757  
[mycom-hermosillo@mayekawa.com.mx](mailto:mycom-hermosillo@mayekawa.com.mx)

## Villahermosa

**Calle 8 Mza. 11, Bodega 2 Parque Deit,**  
Colonia Anacleto Canabal 1a. Sección  
Villahermosa, Tabasco. CP 86103  
(01 993) 317-0247 • (01 993) 317-0249  
[mycom-vsa@mayekawa.com.mx](mailto:mycom-vsa@mayekawa.com.mx)

## Mérida

### Calle 20, No.- 238, local 1 y 2

Colonia Leandro Valle  
Mérida, Yucatán CP 97143  
(01 999) 469-9510 • (01 999) 469-9511  
[mycom-merida@mayekawa.com.mx](mailto:mycom-merida@mayekawa.com.mx)

## La Habana Cuba

### Calle 3ra entre 76 y 78

Edif. Habana, Ofic. 102, Playa  
Tel: (01 800) 888-1001  
[mycom-cuba@mayekawa.com.mx](mailto:mycom-cuba@mayekawa.com.mx)

## Planta CIVAC

Av. de los 50 metros #381  
Colonia Civac  
Jiutepec, Morelos  
CP 62578  
**Tel: (01 777) 319-1684**

## Servicio Técnico

Tel:  
(01 55) 5062-0859

## Ingeniería

Tel:  
(01 55) 5062-0891